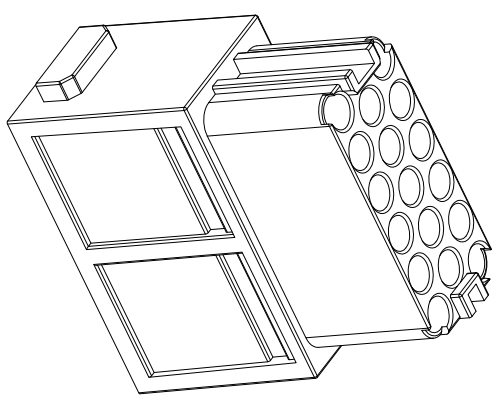
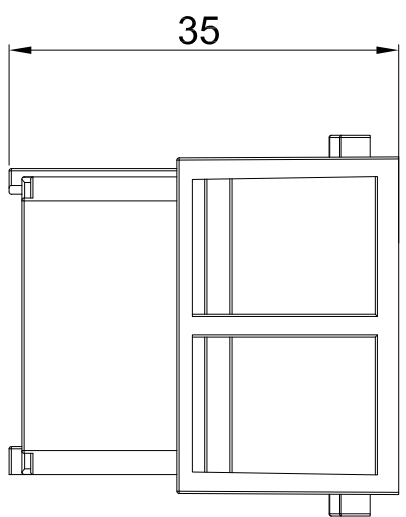
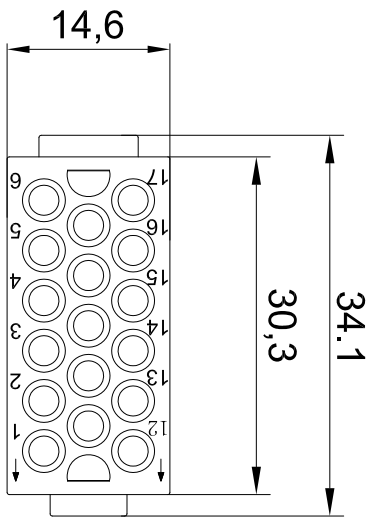


8		7		6		5		4		3		2		1	
技术参数 (DIN EN 61984)															
插针数		17													
额定电流		10A													
额定电压		160V													
脉冲电压		2.5KV													
污染等级		3													
绝缘电阻		$\geq 10^{10} \Omega$													
材料		聚碳酸酯													
阻燃等级		UL94-V0													
温度范围		$-40^{\circ}\text{C} \sim +125^{\circ}\text{C}$													
接线方式		冷压连接													
插拔次数		≥ 500													

REVISIONS				
REV	ECN	DESCRIPTION	DATE	DRFT



8		7		6		5		4		3		2		1	
未注尺寸公差(mm)															
0 ~ ≤ 20		20 ~ ≤ 50		50 ~ ≤ 80		80 ~ ≤ 120		120 ~ ≤ 150		150 ~ ≤ 200		>200			
± 0.15		± 0.25		± 0.35		± 0.50		± 0.70		± 1.00		± 1.50			

ZJK
 ZHEJIANG HAOKE ELECTRICAL CO., LTD
 浙江昊科电气有限公司

产品代号
 Part Code: HMDD-017-FC

图号
 Drawing No: /

产品料号
 PART NO: /

Date:	2021.04.24	Scale	2:1	REV	HK-1	Weight	/	Qty	/	Drawn:	Tang	SHEET	1/1
All Dimensions in mm Original Size DIN A 4													